

ВСЕСОЮЗНЫЙ НАУЧНО-ИССЛЕДОВАТЕЛЬСКИЙ ИНСТИТУТ СИСТЕМНЫХ
ИССЛЕДОВАНИЙ

М.С.Дубсон, В.Н.Крутько, С.Г.Синельников, П.М.Хомяков

УЧЕТ ЭКОЛОГИЧЕСКИХ ФАКТОРОВ ПРИ ОПТИМИЗАЦИИ
РЕГИОНАЛЬНОГО ПЛАНА НАРОДНОХОЗЯЙСТВЕННОГО
РАЗВИТИЯ С ПОМОЩЬЮ МОДЕЛИ ДИНАМИКИ ПРИРОДНЫХ
СИСТЕМ

Препринт

Москва 1988

Дубсон М.С., Крутько В.Н., Синельников С.Г., Хомяков П.М.
Учет экологических факторов при оптимизации регионального плана народнохозяйственного развития с помощью модели динамики природных систем. Препринт. - М.: Всесоюзный научно-исследовательский институт системных исследований, 1988.

В работе рассматриваются проблемы учета взаимосвязей между производством и окружающей природной средой в региональном планировании, разрабатываются методы определения интенсивности антропогенного воздействия на окружающую природную среду, для обеспечения экологической сбалансированности планов экономического развития региона.

Accounting Ecological Factors in Optimization of Regional Plan of National-Economic Development by Means of Modelling of Nature Systems Dynamics. Preprint. Moscow. The Institute for Systems Studies, 1988.

The article is connected with the problems of accounting intercommunications between the production and the natural environment in the regional planning. Considering anthropogenetical influence on the natural environment, the article gives some methods of the definition of its intensity for providing ecological balance of economic plans of the regional development.

Рецензент - к.т.н. Третьяков Л.В.

Утверждено Ред.-изд. советом Ин-та

ОГЛАВЛЕНИЕ

	Стр.
Введение	4
I. Некоторые проблемы совершенствования регионально-го народнохозяйственного планирования за счет повышения согласованности развития производства и окружающей природной среды	5
II. Учет экологических факторов при разработке долгосрочного плана экономического развития региона...	9
III. Имитационная система экологического прогноза как источник информации о последствиях реализации хозяйственных мероприятий	17
IV. Выбор основных параметров долгосрочного регионального плана природопользования на основе системы экологического прогноза	20
V. Обеспечение экологической сбалансированности долгосрочного плана развития земледелия в Туркменской ССР	27
Заключение	37
Рисунки	39
Таблицы	42
Литература	46

На современном этапе рациональное использование природных ресурсов, охрана окружающей среды представляют одно из важнейших направлений социально-экономической политики КПСС. С развитием социалистического общества содержание и соотношение потребностей людей постоянно меняются: последние приобретают все более социальный характер. Поэтому в совокупности условий для всестороннего и гармоничного развития людей, обеспечиваемых планомерной организацией общественного производства, наряду с благосостоянием, понимаемым в узком экономическом смысле (как обеспеченность материальными благами и услугами), существенную роль играет удовлетворение потребностей в здравоохранении, образовании, благоприятной среде обитания и т.п. Кроме того, в настоящее время существенно усиливаются взаимосвязи между экономикой, непродовольственными отраслями и окружающей природной средой. Эти причины приводят к необходимости совместного рассмотрения народнохозяйственных, социальных и экологических процессов при планировании и управлении общественной жизнью, что неоднократно отмечалось в партийных и правительственных решениях [1, с. 50, 316, 317; 2, с. 56; 3, с. 45; 5]. В последние годы значительно увеличились объемы ресурсов, выделяемых на решение природоохранных и ресурсосберегающих задач, усилилось внимание к ним руководителей на всех уровнях управления. Однако "в ряде регионов состояние природной среды вызывает тревогу", отмечалось на XXIII съезде КПСС [1, с. 50].

Необходимость усиления охраны природы, рационализации использования природных ресурсов диктуется не только социальными и экологическими соображениями. Ускорение социально-экономического развития страны, интенсификация народного хозяйства требуют бережного и эффективного использования всех видов производственных ресурсов, среди которых важнейшее место занимают земля, вода, растительный и животный мир, полезные ископаемые и др. [7].

Указанные обстоятельства определяют особую важность проведения экономических исследований, направленных на разработку методов управления экономическим развитием, согласованным с динамикой окружающей природной среды. В настоящей работе предла-

гается методический подход к решению задач обеспечения экологической сбалансированности планов хозяйственного развития, основанный на математическом моделировании региональных эколого-экономических систем.

I. Некоторые проблемы совершенствования регионального народнохозяйственного планирования за счет повышения согласованности развития производства и окружающей природной среды

Усложнение структуры целей социалистического общества, развитие народного хозяйства, сопровождающееся одновременно с ростом ресурсно-технологических возможностей и научно-производственного потенциала усилением влияния на окружающую природную среду, требуют на современном этапе принятия во внимание экологических факторов при планировании и управлении общественным производством в целях создания условий согласованного развития экономики и окружающей природной среды. Сбалансированность народнохозяйственного развития с природными процессами, означающая, что взаимовлияние производства и природной среды способствует прогрессивному общественному развитию, в качестве необходимого условия требует обеспечения экологической сбалансированности планов экономического развития.

План развития и функционирования народного хозяйства является экологически сбалансированным, если выбор варианта плана устойчив относительно прогноза экологических последствий его реализации. Это означает, что при выборе плана должны быть учтены экологические последствия его осуществления, причем следует иметь в виду, во-первых, что экологические процессы воздействуют на эффективность использования средств производства (материальных и природных ресурсов), во-вторых, что экологические последствия реализации плана вызывают изменения социальных процессов. Учет в планировании социальных последствий экологических изменений, вызванных хозяйственным развитием, представляет особую сложность, вызываемые тем, что для обеспечения социальной сбалансированности плана при его выборе необходимо принимать во внимание:

1) воздействие социальных процессов, вызванных реализацией плана, на достижение социальных целей общества, т.е. непосредственные социальные результаты социальных процессов;

2) воздействие социальных процессов на достижение экономических целей общества за счет их влияния, во-первых, на согласованность целей различных элементов институциональной структуры экономики, во-вторых, на экономические результаты непосредственно в рамках ресурсно-технологической структуры хозяйства.

Обеспечение сбалансированности плана производства относительно экологических изменений, возникающих в результате реализации плана, должно осуществляться на основе прогноза экологических процессов, вызываемых хозяйственной деятельностью, и их социально-экономических последствий.

В планировании и управлении окружающую среду следует рассматривать в четырех аспектах [60]: как среду обитания и жизнедеятельности людей, источник ресурсов для развития производства, пространственный базис размещения производительных сил и экологическую систему. Это определяет уровень территориальной иерархии управления народным хозяйством, на котором может быть решена задача учета экологических факторов, - уровень региона.

Под регионом понимается целостность, образуемая природно-хозяйственным комплексом определенной местности в системе с социально-экономическими отношениями [23, 76]¹⁾. Как легко видеть, критерий выделения региона не является вполне определенным. Требуется лишь, чтобы, с одной стороны, выделяемая территория представляла собой некоторую природно-социально-экономическую систему, достаточно однородную для того, чтобы по отношению к задачам управления ее не следовало делить на более мелкие системы и, с другой стороны, обладающую такими специфическими чертами, которые не позволяют объединить ее с соседними территориями. Таким образом, районирование не может проводиться вне связи с его целями. В зависимости от конкретизации задач управления часто предлагаются дополнительные критерии районирования: территориальное разделение труда, национально-государственное устройство, административно-территориальное деление, реализация

1) Необходимость учета естественно-природных экологических условий при районировании по критерию социально-экономической целостности подчеркивается также в работах [15, с. 78-87; 9, с. 176; 22, 24, 43, с. III] и др.

региональных комплексных программ, факторы географической среды и др. [12, с. 209-218; 75, с. 89; 41, с. 64-67; 28, с. II].

Планирование развития народного хозяйства требует осуществления в какой-либо форме единой научно-технической политики, реализации оптимального уровня специализации предприятий, обеспечения материально-вещественной сбалансированности производства, а также рациональной территориальной организации хозяйственной деятельности, ее социальной и экологической сбалансированности и т.п. Совмещение этих функций в рамках одной подсистемы управления нецелесообразно вследствие того, что их выполнение требует отдельных иерархически организованных структур управления, определяемых разными управляемыми объектами: совокупностью отраслей и совокупностью регионов. Поэтому процесс социально-экономического планирования может быть представлен в виде упрощенной концептуальной схемы, в которой выполнение сформулированных функций осуществляется путем составления двух различных планов: системы сбалансированных планов развития отраслей и системы планов развития регионов (при этом ряд аспектов планирования и управления реализуется в программно-целевом подходе). Каждый из этих разрезов планирования является ограниченным, соответственно составление плана экономического и социального развития должно производиться в итеративном режиме разработки и согласования всех его аспектов. Процедуры такого согласования могут быть в определенной степени формализованы (см. [22, 58]).

Как отмечается в работе [52], дискуссия по территориальному планированию в журнале "Экономика и математические методы" (см. [27, 34, 51, 31, II, 23]) привела к выводам о том, что объект управления (в том числе территориального) нельзя определить независимо от реализованной системы управления, которая в настоящее время является отраслевой. В этих условиях территориальное планирование и управление должны выполнять функции, которые не получают развернутого выражения в процессе управления отраслями. Ими являются: обеспечение общих условий функционирования отраслей, эффективной пространственной организации хозяйства, рациональное использование и охрана природных ресурсов, воспроизводство жизненных условий населения и основных факторов трудовой активности и др. [46, 45, 14, 8, 47]. Исходя из этого, будем считать, что обеспечение экологической сбалансированности народнохозяйственных планов в условиях, при которых развитие эко-

номики определяется в рамках отраслевой иерархии управления, является функцией территориального планирования, которая может быть реализована за счет целенаправленного определения значений параметров производства, существенных в отношении взаимосвязей с природной средой. Таким образом, в задачу территориального планирования по учету экологических факторов входит корректировка исходного отраслевого плана развития производства, путем изменения в нем, во-первых, интенсивности антропогенных воздействий на природную среду, влияющих на ее качество и, во-вторых, характеристик способов использования природных ресурсов, иными словами, путем разработки параметров, определяющих региональную стратегию природопользования¹⁾. Такая корректировка отраслевого плана производства должна осуществляться в целях увеличения его эффективности за счет принятия во внимание региональных особенностей. При этом необходим комплексный учет социально-экономических результатов регионального развития.

Учет экономических последствий воздействия на природную среду может быть обеспечен, если при исчислении народнохозяйственного эффекта плана производства (являющегося одним из критериев оценки плана при его выборе) принимать во внимание оценку экономического ущерба от ухудшения или эффекта от улучшения качества природной среды, включая сюда оценку мероприятий по рациональному использованию воспроизводимых природных ресурсов региона и влияние вызываемых экологическими изменениями социальных процессов на объемы располагаемых ресурсов и эффективность их использования в народном хозяйстве. Кроме того, социальные результаты должны быть непосредственно учтены при разработке плана. Речь идет о таких результатах общественного развития, которые характеризуются качеством среды обитания (загрязнение среды, ее рекреационная и эстетическая ценность, разнообразие природы и т.п.), демографическими показателями (половозрастная структура населения, продолжительность жизни, заболеваемость и т.п.), показателями миграции, профессиональной, квалификацион-

1) Природопользование составляет те виды деятельности общества, в результате которых осуществляется непосредственное или косвенное воздействие на природную среду [13]. Обзор мнений по поводу определения природопользования как науки и как области общественной деятельности имеется, например, в работе [17, с. 6-13].

ной структуры населения и т.д.

Количество и состав плановых параметров управления, подлежащих разработке в территориальном планировании в целях проведения соответствующей корректировки отраслевых планов, диктуется двумя соображениями. Стремление к оптимизации народнохозяйственного планирования требует рассмотрения в качестве переменных всех параметров исходного плана, влияющих на экологические процессы. Однако число параметров, корректируемых в исходном варианте плана, должно быть относительно невелико для обеспечения возможности итеративного согласования изменений с органами отраслевого управления за приемлемое на практике время. Поэтому при решении конкретных задач следует стремиться к выделению минимального числа параметров развития и функционирования производства, наиболее существенных в отношении взаимосвязей с окружающей средой, которые следует считать переменными для обеспечения экологической сбалансированности плана.

Таким образом, задача учета экологических факторов в народнохозяйственном планировании состоит в определении таких значений параметров производства, оказывающего воздействие на природную среду, которые обеспечивают экологическую сбалансированность плана. При отсутствии подобного учета разработанный план будет неустойчивым относительно изменений природной среды, вызываемых его осуществлением.

II. Учет экологических факторов при разработке долгосрочного плана экономического развития региона

Для осуществления учета экологических факторов регионально-го развития при решении практических задач народнохозяйственного планирования и управления следует выделить параметры исходного плана производства, подлежащие корректировке в территориальном планировании. В этих целях разделим все производство в регионе на две группы, различающиеся характером воздействия на природную среду.

В первую группу включим предприятия, эксплуатирующие ассимиляционные ресурсы региона: загрязняющие землю, воду, воздух, растительность. Ими могут быть промышленные предприятия, живот-

новодческие комплексы и др. План развития и функционирования предприятий первой группы, включающий объемы и технологии производства, территориальное размещение, будем считать фиксированным. Для обеспечения экологической сбалансированности такого плана следует разрабатывать природоохранные мероприятия, позволяющие предотвратить нежелательные изменения в природной среде. Конечно, в ряде случаев эффективность хозяйствования в регионе может быть повышена за счет таких мероприятий, как прекращение производства отдельных видов продукции, перенос предприятий в другую местность, внедрение новых технологий производства и др. Тем не менее, исходя из необходимости ограничения в реальном процессе составления народнохозяйственного плана числа итераций согласования изменений между отраслевыми и территориальными органами управления, корректировку самого плана производства будем считать необходимой в том случае, если обеспечение его сбалансированности требует больших затрат, чем народнохозяйственный эффект производства продукции.

Вторая группа производства в регионе включает в себя предприятия, эксплуатирующие воспроизводимые ресурсы региона (земельные, растительные, водные), предприятия добывающей промышленности и др. Их воздействие на природную среду может быть как позитивным, что находит выражение в повышении продуктивности ресурсов, так и негативным (истощение ресурсов, загрязнение и т.д.). В этих отраслях основные параметры производства и параметры воздействия на природу совпадают, поэтому нельзя обеспечить сбалансированность плана, если считать постоянными характеристики самого производства, например в растениеводстве - параметры агротехники и мелиорации. Здесь не имеется средств, предотвращающих негативное воздействие производства на природу за исключением изменения самой технологии. Указанной цели можно добиться, лишь осуществляя выбор существенных в воздействии на среду параметров технологии, принимая во внимание экологические последствия производства.

Разработка оптимального плана воздействий на природную среду имеет целью повышение социально-экономической эффективности регионального производства. Анализ социальной эффективности плана природопользования осуществляется путем сопоставления социальных результатов с затратами реализации плана. При исчислении экономической эффективности плана природопользования необходимо рассматривать, во-первых, влияние состояния природной

среды на функционирование трудовых и всех видов материальных ресурсов и тем самым на затраты производства продуктов, то есть изменение издержек производства в зависимости от качества среды и, во-вторых, влияние состояния среды на результаты производства в тех сферах, где качество среды одновременно является качеством используемых в производстве ресурсов, то есть при эксплуатации воспроизводимых природных ресурсов.

Выбираемые из допустимого множества значения параметров природопользования должны обеспечивать такую их корректировку в исходном плане производства, чтобы последний был улучшен как со стороны экономической, так и со стороны социальной эффективности развития производства в регионе, между которыми необходимо нахождение компромисса. Поэтому разработка экологически сбалансированного долгосрочного регионального плана экономического развития может быть формализована в виде задачи векторной оптимизации. В ней наравне с критерием максимизации народнохозяйственного эффекта от производства в регионе, численного с учетом экономической оценки природных ресурсов и ущерба от экологических нарушений, должны быть представлены указанные выше социальные результаты плана хозяйственного развития региона.

Будем считать, что социально-экономические характеристики плана природопользования являются критериями его оценки, поэтому ограничения по допустимости плана формируют лишь требования к его реализуемости, т.е. допустимым является план, осуществление которого обеспечено всеми видами локальных ресурсов: трудовыми, природными, производственной и социальной инфраструктурой и т.п. Величина затрат общих ресурсов при этом будет рассматриваться как эндогенная, которая находится в процессе решения задачи. Дело в том, что рассматриваемая задача максимизации социально-экономического эффекта регионального производства за счет выбора параметров природопользования может быть решена и при наличии ограничения на предварительно выделяемый объем ресурсов. Однако, если отсутствует большое число итераций согласования региональных разработок между собой и с отраслевыми планами, то этот вариант представляется менее информативным для распределения ресурсов между регионами, чем задача, в которой объем ресурсов, необходимых для осуществления долгосрочного плана природопользования, находится, исходя из требований максимизации со-

циально-экономической эффективности хозяйственного развития. Поэтому будем считать, что заданы оценки ресурсов, используемых в плане природопользования, с помощью которых рассчитывается его эффективность, а наделение региона ресурсами осуществляется соответственно той корректировке отраслевых планов на основе территориальных разработок, которая производится на более высоком уровне иерархии управления, чем регион.

Природопользование является одной из тех областей общественной деятельности, где результаты управляющих воздействий сказываются на управляемых процессах с большим запаздыванием. В связи с этим рассматриваемая нами задача носит выраженный долгосрочный характер, что предъявляет особые требования к качеству прогноза результатов управления.

Рассмотрим общую формальную постановку задачи.

$x_1^t, \dots, x_k^t, x_{k+1}^t, \dots, x_n^t$ - параметры интенсивности воздействия производства на природную среду в год $t, t=1, \dots, T,$

x_1^t, \dots, x_k^t - интенсивность воздействий i -го вида со стороны всех предприятий 1-ой группы на природную среду в год $t, t=1, \dots, T;$ x_{k+1}^t, \dots, x_n^t - воздействия со стороны предприятий 2-ой группы, представляющие собой основные параметры технологий производства в данных отраслях, характеризуемые интенсивностью осуществления i -го вида воздействия в год $t, t=1, \dots, T;$

$z_i^t(x_i^t), \dots, z_n^t(x_n^t)$ - затраты, связанные с реализацией воздействий на природную среду x_1^t, \dots, x_n^t в год $t, t=1, \dots, T;$

P_1^t - народнохозяйственная оценка продукции тех предприятий, в которых результаты производства не зависят от выбираемого плана $x_1^t, \dots, x_n^t, t=1, \dots, T;$

$P_2^t(x_1^t, \dots, x_n^t)$ - народнохозяйственная оценка продукции предприятий, эксплуатирующих воспроизводимые ресурсы региона, в год $t, t=1, \dots, T,$ в зависимости от воздействия на природную среду x_1^t, \dots, x_n^t в годы $t=1, \dots, t;$

N_2^t - затраты производства тех предприятий, в которых они не зависят от $x_1^t, \dots, x_n^t, t=1, \dots, T;$

N_2^t - часть затрат на производство продукции предприятий, эксплуатирующих воспроизводимые природные ресурсы, не зависящие от $x_1^t, \dots, x_n^t, t=1, \dots, T;$

$g^t(x_1^t, \dots, x_n^t)$ - ущерб (эффект) в год $t, t=1, \dots, T$ от воздействия на природную среду x_1^t, \dots, x_n^t в годы

$t=1, \dots, T,$ величина g^t складывается из экономического ущерба от снижения эффективности использования средств производства (не включая сюда воспроизводимые природные ресурсы) при ухудшении качества среды (например, от повышенного износа основных производственных фондов), из экономического ущерба от повышения уровней заболеваемости и смертности населения в результате экологических нарушений и др.

$f_1^t(x_1^t, \dots, x_n^t), \dots, f_m^t(x_1^t, \dots, x_n^t)$ - социальные результаты плана производства в регионе в год $t, t=1, \dots, T$ в зависимости от выбираемых параметров управления x_1^t, \dots, x_n^t в годы $t=1, \dots, t;$ $G \in R^{n \cdot T}$ - область допустимых значений интенсивностей воздействия на природу в год $t,$ обеспеченных всеми видами локальных ресурсов, $t=1, \dots, T;$

E - норматив дисконтирования.

Задача состоит в выборе такого плана X из области $G,$ при котором:

$$P_j^t(x_1^t, \dots, x_n^t) \rightarrow opt, t=1, \dots, T, j=1, \dots, m;$$

$$P_{m+1} = \sum_{t=1}^T (1+E)^{-t+1} \left\{ P_1^t + P_2^t(x_1^t, \dots, x_n^t, \dots, x_1^t, \dots, x_n^t) - [N_1^t + N_2^t + \sum_{i=1}^n z_i^t(x_i^t) + g^t(x_1^t, \dots, x_n^t, \dots, x_1^t, \dots, x_n^t)] \right\} \rightarrow max. (1)$$

Если для всех векторов X из области допустимых значений G народнохозяйственные результаты производства в сумме с сопоставимыми с ними социальными результатами меньше, чем затраты, то исходный отраслевой план невозможно сбалансировать с экологическими последствиями его реализации за счет выбора выделенных параметров, и пересмотру должны подлежать варианты производственных технологий, пространственного размещения хозяйственных объектов и т.п. Для определения более подробных рекомендаций по этому вопросу задача может быть дезагрегирована путем введения переменных x_{ij}^t интенсивностей i -го вида воздействия на природную среду со стороны j -го предприятия в год $t.$ Тогда нерациональность какого-либо производства можно выяснить при анализе соотношения приносимого народнохозяйственного эффекта с социально-экономическим ущербом.

Рассмотрим величину $P_2^t(x_1^t, \dots, x_n^t) - N_2^t - \sum_{i \in J} z_i^t(x_i^t) - \gamma^t g^t(x_1^t, \dots, x_n^t),$ где J - множество индексов видов

3153

воздействий на природную среду со стороны предприятий, эксплуатирующих воспроизводимые природные ресурсы, γ^c - доля народнохозяйственного ущерба (эффекта) от воздействия деятельности этих предприятий на природную среду. Ее оптимальная величина представляет собой экономическую оценку комплекса воспроизводимых природных ресурсов региона¹⁾. Экономические оценки природных ресурсов выражают чистый эффект, получаемый в народном хозяйстве в результате их оптимальной эксплуатации, и служат для включения природных ресурсов в народнохозяйственные затраты производства продуктов и услуг. Это обстоятельство определяет, во-первых, что в число параметров плана $X_k, k \in J$ должны войти все существенные параметры эксплуатации ресурсов, включая в ряде случаев и параметры, определяющие вид производимых продуктов, и, во-вторых, что необходимо учитывать не только взаимосвязи между эксплуатацией природных ресурсов и их состоянием, но и взаимное влияние различных видов природных процессов.

При использовании рассмотренной модели (1) для практических целей особо сложной проблемой является идентификация параметров функций, определяющих задачу: зависимостей социальных и экономических результатов и затрат от выбора значений интенсивности управляющих воздействий. Для решения этой проблемы требуется разработка прогноза последствий осуществления оцениваемых вариантов плана, включая определение влияния параметров управления на экологические процессы в регионе, а также воздействие этих процессов на результаты регионального развития. Одним из рациональных методов комплексного описания региональных социально-экономических процессов представляется использование в системе экономико-математических моделей региона для получения информации о динамике природных явлений имитационных моделей экологических систем²⁾. Поэтому решение поставленной задачи осуществле-

1) Обзор мнений по поводу подходов к комплексной оценке природных ресурсов приведен в работе [42, с. 41-48].

2) Как отмечается в работе [43, с. 84], такой подход, основанный на совмещении моделей, описывающих общественные и природные процессы в едином комплексе, обладает тем недостатком, что в силу его громоздкости не допускает какого-либо теоретического анализа, тем не менее позволяет реализовать решение практических задач.

но нами на основе совместного моделирования социально-экономических и экологических процессов, позволяющего построить процедуру анализа и выбора вариантов регионального управления. Исходным пунктом при решении этих проблем является моделирование экологических процессов регионального уровня, с учетом антропогенных воздействий на природную среду. Общая схема предлагаемого подхода приведена на рис. 1.

Решением рассматриваемой задачи (1) является совокупность параметров воздействия на природную среду региона, при которой осуществляется отвечающий общественным предпочтениям компромисс между достижением социальных и экономических целей хозяйственного развития региона. Отличительные черты конкретного региона определяют как те социально-экономические характеристики планов и те параметры управления, которые необходимо принимать во внимание при решении задачи, так и правила выбора одного из парето-оптимальных решений, лучшего по общественным предпочтениям. Точно так же содержательные особенности определяют такие характеристики зависимостей, формирующих задачу, как линейность, выпуклость, многоэкстремальность, дифференцируемость и т.п.

Проблемам выбора решений при многих критериях посвящено весьма большое количество работ советских и зарубежных исследователей, среди которых отметим лишь некоторые [37, 69, 72, 38, 32, 50, 77, 78, 79].

По нашему мнению, без анализа конкретной задачи планирования, укладывающейся в рассмотренную постановку, указать метод ее решения невозможно. Априорное, не учитывающее содержание задачи, установление правил осуществления компромисса между различными целями не соответствует векторной постановке задачи. Относительно свойств оптимального решения задачи векторной оптимизации можно, по-видимому, утверждать лишь то, что лучший план обязательно является парето-оптимальным. Выбор же одного из оптимальных, по Парето, решений в конкретных задачах определяется системой общественных предпочтений, которая подлежит выявлению тем или иным способом.

Среди подходов к решению многокритериальных задач можно выделить две следующие крупные группы.

В первую группу входят методы сведения задачи векторной оптимизации к задаче математического программирования, предполагающие установление важности критериев оценки плана и тем самым

правил компромисса между ними до решения задачи. Этот подход может быть реализован путем выделения одного из показателей в качестве единственного критерия оптимальности решения при установлении ограничений на величину остальных критериев оценки, путем лексикографической оптимизации, с помощью различных видов сверток векторного критерия в скалярный, таких, как линейные, нелинейные, минимаксные, с помощью оптимизации по норме и т.д. Представляется, что эти методы могут быть использованы для решения многокритериальных задач только в относительно несложных, часто встречающихся (типовых) ситуациях, когда правила согласования критериев оценки могут быть установлены до решения задачи. В этих случаях задача по существу может быть сразу формализована как задача математического программирования, и многокритериальный подход является лишь средством, облегчающим ее анализ на этапе постановки.

Вторую группу образуют методы, в которых правила согласования критериев определяются в процессе решения задачи, например, в диалоговом режиме с лицом, принимающим решения, которое является выразителем общественных предпочтений в рассматриваемых вопросах. Диалог с лицом, принимающим решения, может осуществляться как в количественных, так и в порядковых шкалах, причем в такой интерактивный процесс на отдельных этапах могут быть включены процедуры, основывающиеся на методах первой группы для определения эффективных решений, которые подлежат дальнейшему анализу и сравнению.

Представляется, что методы первой группы следует оценивать именно с точки зрения возможности нахождения подмножества парето-оптимальных планов задачи векторной оптимизации. Так, решение задачи, скаляризованной путем выделения одного из критериев в качестве целевой функции при учете остальных в ограничениях или путем свертки векторного критерия в скалярный при различных величинах правых частей ограничений или различных весах оптимизируемых целей в свертках вектора критериев, позволяет получить ряд эффективных точек многокритериальной задачи. При этом следует иметь в виду, что возможности нахождения таким способом точек парето-оптимального множества зависят как от класса рассматриваемых задач, так и от вида сверток.

Подведем итоги теоретической части настоящей работы. Задачи учета экологических факторов в региональном планировании могут быть естественным образом формализованы в виде задач многокри-

териальной оптимизации параметров производства, существенных в отношении воздействия на природную среду. Выбор значений указанных параметров должен обеспечивать устойчивость плана развития и функционирования хозяйства региона относительно экологических последствий его реализации и осуществление отвечающего общественным предпочтениям компромисса между достижением социальных и экономических целей в процессе народнохозяйственного развития региона. При этом отличительные черты конкретного региона определяют и постановку задачи и методы ее решения, то есть количество и состав параметров воздействия на природную среду региона, состав критериев оценки плана, характеристики зависимости критериев от параметров управления, правила согласования критериев, позволяющие осуществить выбор лучшего из эффективных решений.

III. Имитационная система экологического прогноза как источник информации о последствиях реализации хозяйственных мероприятий

Практическое использование описанной общей постановки задачи обеспечения экологической сбалансированности плана развития производства в регионе связано с рядом упрощений, вызываемых трудностями в получении прогноза экологических последствий антропогенных воздействий на природную среду. Конкретизация разработанной модели осуществлена на основе использования в качестве источника экологической информации имитационной модели динамики средообразующих факторов (системы экологического прогноза). Поэтому возможности данной имитационной модели определяют тот круг воздействий на природную среду, который учитывается при обеспечении экологической сбалансированности плана производства в регионе. Рассмотрим краткую характеристику системы экологического прогноза с точки зрения ее использования в процедуре оценки различных наборов воздействия на природную среду региона. Более подробное описание системы имеется, например, в [35, 36, 48, 75, 30, 59].

Имитационная модель динамики средообразующих факторов позволяет прогнозировать на долгосрочную перспективу (порядка десятиков лет) развитие экологических процессов в равнинных регионах с размерами в десятки тысяч квадратных километров, характе-

ризующихся достаточно однородными почвенно-климатическими условиями. Среда описывается с помощью ряда объективных закономерностей развития и взаимодействия между собой основных средообразующих факторов экосистем суши: атмосферы, почвы, растительности и внутренних вод. С помощью модели можно изучать основные тенденции динамики состояния среды, учитывая при этом взаимовлияние различных природных комплексов и средообразующих факторов, антропогенные воздействия на природные системы, выражающиеся как в экологических нарушениях (загрязнение и т.п.), так и в мелиорациях. Модель включает в себя следующие блоки: динамики биотических компонентов природной среды, гидроблок, динамики загрязнителей, прогноза здоровья населения региона.

Модель биотических компонентов среды передает динамику биомассы растительности, мортмассы подстилки, показателя потенциального плодородия почвы, причем отдельно для сельскохозяйственных и естественных ценозов. Этот блок в качестве управляющих воздействий допускает: 1) сценарное изменение биомассы и мортмассы растительности (вырубка, выпас, лесные пожары, уничтожение растительности транспортом); 2) внесение удобрений, влекущее за собой изменение качества почвы; 3) изменение плоскостной эрозии и засоленности почвы; 4) изменение загрязненности компонентов биоценозов; 5) изменение увлажненности территории, обусловленное как климатическими, так и гидрологическими причинами, включая водные мелиорации.

Модель динамики объектов гидросферы суши создана для имитации процессов формирования стока (поверхностного и подземного - верхового, глубинного - отдельно). При этом моделируются изменения густоты эрозийной сети, динамики водозапаса в первом и втором горизонтах грунтовых вод, засоленность почв. Все эти параметры осреднены по региону. Этот блок позволяет имитировать осуществление следующих управляющих воздействий: 1) изменения дренажа и заозеренности территории за счет мелиорации; 2) изменение запасов подземных вод в результате водозаборов; 3) изменения распаханности территории, искусственной водозадержки на поливных землях; 4) изменения стока за счет процессов обводнения территории по причине климатических сдвигов или антропогенных воздействий.

Модель динамики и трансформации загрязнителей в ландшафтах позволяет детально проследить результаты загрязнения среды. За-

грязнители разбиваются на десять типов: 1) окиси серы, 2) окиси азота, 3) нефтяные углеводороды, 4) соединения свинца, 5) соединения ртути, 6) соединения кадмия, 7) азотные удобрения, 8) фосфорные удобрения, 9) калийные удобрения, 10) органические удобрения. Последние четыре вида соединений являются загрязнителями по отношению к водной среде. Модель трансформации загрязнителей предусматривает следующие управляющие воздействия: 1) изменение поступления загрязнителей в соответствующую среду; 2) изменение динамики трансформации загрязнителей за счет изменения условий стока и состояния биоценозов, описываемых указанными выше блоками.

Три этих блока составляют собственно модель динамики средообразующих факторов. Четвертым блоком системы является модель анализа и прогноза здоровья населения, которая может использоваться либо как составная часть системы экопрогноза, моделирующая влияние изменений состояния окружающей среды на здоровье населения, либо самостоятельно. В качестве воздействий на человеческую популяцию региона в модели рассматриваются: 1) изменения концентраций загрязнителей воздуха, воды и пищи (учитываются соединения серы, азота, углеводороды, свинец, ртуть, кадмий); 2) задание рождаемости, уровня медицинского обслуживания и индикатора, определяющего патогенные свойства среды; 3) климатические изменения (температура, скорость ветра, влажность).

Выходными характеристиками модели являются: 1) половозрастные распределения заболеваемости, которая представлена общей заболеваемостью и наиболее распространенными группами болезней - острыми респираторными, сердечно-сосудистыми, раком, рассчитываются частота случаев заболевания на человека в год и число человеко-дней болезни; 2) половозрастное распределение смертности; 3) характеристики состояния организма-статуса; 4) числа живущих; 5) оценки действующего на человека общего стресса; 6) оценки биологического возраста людей. Рассчитываются также такие показатели, как рождаемость, общий размер популяции, ориентировочные оценки экономических потерь от заболеваемости и смертности населения.

В настоящее время осуществляется развитие системы экологического прогноза по пути более подробного учета антропогенных воздействий на природные системы и более тщательного отражения взаимосвязей между природными комплексами. Так, третья версия

модели позволит дополнительно принимать во внимание некоторые виды химического загрязнения, например, пестицидами и дефолиантами, в ней моделируется динамика процессов не трех, а шести видов биоценозов и т.д.

IV. Выбор основных параметров долгосрочного регионального плана природопользования на основе системы экологического прогноза

Учитывая возможности системы экологического прогноза в качестве источника информации для выбора воздействий на природную среду, обеспечивающих экологическую сбалансированность плана производства, задачу (1) можно представить в следующем виде:

$$\begin{aligned}
x &= (x_1^1, \dots, x_n^1, \dots, x_1^T, \dots, x_n^T) \in G; \\
f_j^t(x^1, \dots, x^t) &\rightarrow \text{opt}, j=1, \dots, m, t=1, \dots, T; \\
f_{m+1}(x) &= \sum_{t=1}^T (1+E)^{-t+1} \{ P_2^t(x^1, \dots, x^t) - [N_2^t + \\
&+ g^t(x^1, \dots, x^t) + \sum_{i=1}^n z_i^t(x_i^t) \} \rightarrow \text{max}. \quad (2)
\end{aligned}$$

В задаче (2) рассматриваются те виды воздействий на окружающую среду, для которых с помощью системы экологического моделирования можно получить прогноз воздействий. При планировании развития и функционирования группы промышленных предприятий учитывается загрязнение среды перечисленными выше агентами. Из отраслей, эксплуатирующих воспроизводимые природные ресурсы, имеется возможность рассматривать растениеводство и лесоводство. При этом особо можно выделить оросительно-осушительные, гидротехнические работы, внесение удобрений разных видов, освоение новых территорий и др. В задаче не рассматриваются некоторые виды химического загрязнения. Из мелиоративных и агротехнических работ не учитываются такие, как известкование почв, использование севооборотов, не выделяются различные способы обработки почвы и т.п.

При определении величины $g^t(x^1, \dots, x^t)$, отражающей часть издержек экологических нарушений, не учтенную при исчислении народнохозяйственного эффекта от эксплуатации природных ресурсов, в расчет принимается лишь экономический ущерб от увели-

чения заболеваемости и смертности населения, наряду с которым в общем случае следует учесть ущерб от ускоренного износа основных фондов и т.п.

Зависимости значений выходных характеристик, моделируемых в системе экологического прогноза и определяющих модель (2), от параметров управления (интенсивности антропогенных воздействий на природные системы) чаще всего могут считаться выпуклыми (вогнутыми). Исключение составляют случаи перехода природных систем из одних состояний динамического равновесия в другие, то есть различного рода экологические катастрофы, которые следует рассматривать особо.

Для решения поставленной задачи (2) представляется целесообразным нахождение представительного подмножества парето-оптимальных решений. Выбор же одного из эффективных планов, различающихся достигаемым социальным и экономическим эффектом, должен осуществляться на основе содержательного экспертного анализа, позволяющего определить план, наиболее отвечающий общественным предпочтениям.

Множество планов, принадлежащих парето-оптимальной области задачи (2) (в случае выпуклых зависимостей), может быть найдено с помощью решения последовательности задач максимизации экономического эффекта при различных ограничениях на величины социальных результатов, каждая из которых имеет следующий вид:

$$\begin{aligned}
x &\in G; \\
f_j^t(x) &\leq v_j^t, j \in J_1, t=1, \dots, T; \\
f_j^t(x) &\geq v_j^t, j \in J_2, t=1, \dots, T; \\
f_{m+1}(x) &\rightarrow \text{max}, \quad (3)
\end{aligned}$$

где J_1 - множество индексов f_j^t , ограниченных сверху (уровень загрязнения, заболеваемости и т.п.); J_2 - множество индексов f_j^t , ограниченных снизу (снижение продуктивности экосистем, численность населения и т.п.).

Социальные характеристики выбираемого плана, такие, как уровни загрязненности различных компонентов природной среды, демографические показатели для каждого года и др., определяются непосредственно с помощью системы экологического прогноза. Для получения показателей экономических результатов, соответствующ-

щих некоторому решению, нужна дополнительная интерпретация функционалов, рассчитываемых имитационной системой. При этом каждая конкретная задача в некотором регионе для оценки экономического эффекта производства требует учета ее особенностей и соответствующего информационного насыщения. В дальнейшем оптимизационную задачу (3) будем считать выпуклой. В связи с этим число переменных следует ограничить несколькими десятками. Существенно уменьшить число переменных представляется возможным за счет содержательного анализа задачи. Так, интенсивности многих параметров управления могут считаться неизменными во времени или же может быть предложено обоснованное правило расчета изменения во времени выбираемого параметра в зависимости от оптимизируемой суммарной (за все годы планового периода) интенсивности его осуществления. Некоторые параметры управления на основе априорной информации могут быть зафиксированы или агрегированы. Таким образом, исходная задача векторной оптимизации с большим числом переменных должна быть приведена к виду, в котором она может быть решена.

Заметим, что при использовании предлагаемой модели на практике целесообразно применять принцип скользящего планирования. Определяемый на долгосрочную перспективу план воздействия на природную среду, обеспечивающий экологическую сбалансированность плана производства в регионе, следует через определенные промежутки времени пересчитывать со сдвигом планового горизонта, производя необходимые изменения в постановке задачи. Кроме того, поскольку при расчете экономической эффективности планов природопользования используется метод дисконтирования, должен осуществляться анализ устойчивости выбора оптимального плана по отношению к изменению норматива дисконтирования.

Для решения задача (3) стандартным приемом сводится к минимизации выпуклой функции на выпуклом множестве:

$$x \in G;$$

$$f_{m+1}(x) \rightarrow \min;$$

$$f_j(x) \leq 0, j = 1, \dots, m. \quad (4)$$

Предлагаемый метод решения задачи (4) основывается на последовательной оптимизации по группам переменных. В работе [18] метод Гаусса-Зайделя (покоординатного спуска) распространен на оптимизацию выпуклой функции на выпуклой области по группам ко-

ординат и доказана его сходимость. Сущность метода состоит в последовательном решении задач оптимизации групп переменных целевой функции при фиксированных остальных переменных.

Искомые параметры задачи (4) мы объединяем в группы по две переменных. Это допускает использование содержательных и графических соображений при анализе отдельных этапов решения. Полученные двумерные задачи оптимизации решаются с помощью метода центров тяжести [80, 81]. Идея метода заключается в том, чтобы на основе локальной информации о задаче в некоторых точках, отсекая от исходной допустимой области те ее части, в которых оптимум не может быть локализован, либо сократить область до размеров, при которых любой принадлежащий ей план является оптимальным с заданной точностью, либо выявить несовместимость задачи.

Выбор этого метода определяется тем, что он позволяет для любой выпуклой задачи найти решение с заданной погрешностью за минимально возможное число обращений к источнику информации о значениях функций и их градиентов в определенных, задаваемых на каждом шаге процедуры точках допустимой области G .

Процедура решения задачи (4), в которой оптимизация осуществляется по группам из двух переменных, выбрана исходя из того, что она позволяет в ходе поиска оптимального решения вмешиваться в формализованную процедуру с целью корректировки условий задачи и ускорения сходимости метода за счет использования содержательных соображений. При выборе пар одновременно оптимизируемых переменных неформальный анализ позволяет объединять в пары либо однородные переменные, либо содержательно несвязанные. При работе метода центров тяжести (МЦТ) исследователь может указать начальную точку для процесса сокращения исходной области допустимых значений, априорно уменьшить исходную область. Имеется возможность останавливать работу как процедуры оптимизации по двум переменным, так и процесса перебора групп переменных при достижении требуемой точности раньше того, как сработало правило остановки. Таким образом, имеется возможность контролировать процесс оптимизации на всех этапах работы алгоритма (см. рис. 2).

Рассмотрим подробнее систему процедур, построенную для решения задач вида (4). Система состоит из двух блоков: покоординатного спуска и оракула. Причем оракул - имитационная система экологического прогноза (СЭП) - является оракулом нулевого по-

рядка. Поэтому для получения информации первого порядка разработаны дополнительные процедуры. Для определения значений функций и их градиентов в некоторой анализируемой точке оптимизационная модель запрашивает информацию нулевого порядка в целом ряде точек, расположенных в окрестности анализируемой точки, на основе чего с помощью аппроксимации касательной гиперплоскости секущей получается информация первого порядка.

Назовем малой итерацией нахождение оптимального решения в некоторой заданной двумерной гиперплоскости. Большой итерацией будем считать упорядоченный обход двумерных гиперплоскостей с возвратом к исходной гиперплоскости. Доказанная в [18] теорема о сходимости выбранного метода оптимизации не предполагает использование такой простой структуры больших итераций и правила останова, основанного на сравнении рекордных значений функционала качества, достигаемых на больших итерациях. Можно было бы использовать и другие методы, например случайный выбор сечений (гиперплоскостей) в ходе больших итераций. Однако вычислительные эксперименты на задачах выпуклого программирования с хорошей обусловленностью показали достаточно быструю сходимость метода с выбранным нами правилом останова.

Блок-схема программно-реализованной системы оптимизации приведена на рис. 3.

Процедура *START* формирует файл *IMP*, являющийся рабочим файлом задачи, в котором происходит накопление информации в ходе итераций. Процедура *START* является внешней по отношению к системе оптимизации и необходима для инициализации задачи без рестарта. В качестве входного она имеет файл *IMPS*, содержащий идентификатор региона, число ограничений, число переменных, предельное число вершин двумерного многогранника в МЦТ, предельное число итераций в МЦТ, относительную точность решения задачи, величину шага при вычислении производных (в виде доли по отношению к размаху переменных), нижнюю и верхнюю границы переменных (определяющие исходное допустимое множество), стартовые значения переменных.

1. Комплекс процедур по координатного спуска МРСТ.

1) Процедура *FGDIV* служит для вычисления значений ограничений и целевого функционала, а также градиентов в текущем центре тяжести. При этом используется созданный оракулом файл *FGD*.

2) *СТМ* - внутренняя процедура в МРСТ, в которой анализируется текущий центр тяжести с целью выяснения, во-первых, его допустимости по функциональным ограничениям; во-вторых, достигнуто ли в текущем центре тяжести рекорд внутренних итераций при оптимизации на двумерном многообразии с помощью МЦТ; в-третьих, является ли текущий центр тяжести оптимальным в данной гиперплоскости.

3) В процедуре *СМРС* сравнивается текущее значение функционала оптимальное в двумерной гиперплоскости с рекордным на малых итерациях. Если это значение больше рекорда, то осуществляется старт МЦТ в новом сечении. Если же меньше, то запоминается новый рекорд малых итераций, который затем сравнивается с рекордом на больших итерациях. В случае, когда текущий рекорд малых итераций меньше накопленного рекорда больших итераций, он запоминается, и осуществляется запуск МЦТ в следующем сечении. Если в течение всей большой итерации не произошло улучшение рекорда больших итераций, то метод заканчивает свою работу, создает файл *ОИТР* результатов оптимизации и переходит к процедуре *FINISH*.

4) Процедура *FINISH* завершает работу всего цикла оптимизации.

5) *СМСТ* - процедура, осуществляющая обращение к МЦТ в очередной гиперплоскости. Выбираются следующие номера переменных, образующих гиперплоскость. Остальные переменные фиксируются ранее достигнутыми значениями. Формируется очередной исходный многогранник.

6) *ОТС* - процедура отсечений, внутренняя для МЦТ, осуществляет уменьшение двумерного многогранника, исходя из необходимости выполнения ограничений или возможности улучшения функционала. Через центр тяжести на основании информации о значениях функций и их градиентов проводится полуплоскость, в пересечении которой с текущим многогранником лежит оптимум по данным переменным при условии, что задача непротиворечива, то есть для любого сечения, получаемого в процессе оптимизации, имеются допустимые по функциональным ограничениям точки.

7) Процедура *PRINT* создает очередную версию файла *RESULT* промежуточных результатов больших и малых итераций.

8) Процедура *СТ* служит для нахождения центра тяжести очередного многогранника.

9) Процедура *UPDATE* осуществляет запись очередного файла

10) Процедура *XTOFG* на основе рассчитанного центра тяжести формирует сетку запроса к оракулу: серию файлов *CORR*.

2. Комплекс процедур, связанных с оракулом.

Процедура *XTOFG*, представляющая собой транслятор запроса с языка оптимизационной системы на язык оракула, отнесена к комплексу *MPCT*, поскольку ее вызов осуществляется в рамках программы *MPCT* без выхода в операционную систему. С содержательной точки зрения *XTOFG* следует отнести к комплексу "оракул". Полный запрос к оракулу представляет собой файл *ANS*, в котором содержится набор данных для настройки системы экологического прогноза на регион и анализируемые значения параметров управления.

11) Процедура *REDAC* создает файл *ANS*. Она обрабатывает при этом два входных файла *RAZ* - стандартный набор запросов и описаний и *CORR* - текущие изменения стандартного набора, параметров управления.

12) Процедура *SEF* запускает систему экологического прогноза, то есть является по отношению к оптимизационной модели "оракулом" (черным ящиком). Получив на входе файл *ANS*, система производит расчет динамики характеристик развития природной среды региона на заданном промежутке времени. Результаты прогнозирования выдаются в виде файлов *TABL*.

13) *FCR* - процедура обработки файлов *TABL* является транслятором прогноза с языка оракула на язык оптимизационной модели. Кроме того, в этой процедуре осуществляется оценка экономического эффекта от реализации анализируемого набора управляющих воздействий. После *l*-кратного вызова оракула, обработки *l* серий файлов *TABL*, результаты работы группируются в файл *FCZ*, используемый на следующем такте работы процедуры *MPCT* для вычисления значений функций и их градиентов в центре тяжести текущего многогранника.

Соответствующие описанным процедурам программы написаны на языках *PL/I (VAX)*, *FORTAN (VAX)*.

Разработанная система процедур оптимизации может быть использована для решения выпуклых задач математического программирования. Поэтому число переменных задачи для того, чтобы она могла быть решена за приемлемое время, должно быть не более нескольких десятков.

У. Обеспечение экологической сбалансированности долгосрочного плана развития земледелия в Туркменской ССР

На основе применения разработанного подхода рассмотрим конкретную задачу учета экологических факторов при планировании сельскохозяйственного производства в Туркменской ССР.

Народное хозяйство Туркмении характеризуется многоотраслевой промышленностью и сельским хозяйством. Экономика республики развивается быстрыми темпами. Так, к концу двенадцатой пятилетки производство промышленной продукции возрастет на 20-23%, среднегодовой объем валовой продукции сельского хозяйства увеличится на 12-14%, среднегодовое производство хлопка-волокна достигнет 398 тыс. тонн (т.е. сбор хлопка-волокна увеличится до 1300 тыс. тонн), в том числе тонковолокнистых сортов до 108 тыс. тонн [1, с. 327].

Главная отрасль специализации сельскохозяйственного производства - хлопководство. Практически все пахотные земли Туркменской ССР, занимающие около 1 млн. га, орошаются. Это определяет особую актуальность двух взаимосвязанных задач: во-первых, обеспечения эффективного использования мелиорированных земель [6] и, во-вторых, охраны окружающей среды при реализации долговременной программы мелиорации [3, с. 45].

Особенности развития земледелия в аридных и полупустынных районах определяются тем, что наличие воды для орошения не устраняет всех препятствий для развития растениеводства. Почвы в этих районах чрезвычайно сильно подвержены засолению, и орошение должно сопровождаться мероприятиями по его предотвращению. Наиболее действенными мерами, направленными на предупреждение подъема грунтовых вод, вызывающего вторичное засоление, является борьба с непроизводительными потерями воды и дренирование территории.

В настоящее время почти две пятых орошаемых земель Туркмении подверглись вторичному засолению, вследствие чего колхозы и совхозы ежегодно недобирают 350-400 тыс. тонн хлопка-сырца [19]. Имеющее место более чем двукратное превышение норм поливов в республиках Средней Азии не только приводит к негативным экологическим последствиям, влекущим за собой снижение урожайности сельскохозяйственных культур, но и является непродуктив-

ным иррациональным расходом водных ресурсов, являющихся эффективным и дорогостоящим средством производства.

При перспективном планировании орошаемого земледелия, помимо фактора вторичного засоления, необходимо учитывать и такие формы неблагоприятных экологических последствий, как ирригационную эрозию почв, загрязнение природной среды удобрениями, ядохимикатами, активизацию микробиологической деятельности на поливных землях и др.

Анализ эколого-экономических процессов позволяет выделить важнейшие факторы, целенаправленное управление которыми может обеспечить экологическую сбалансированность сельскохозяйственного производства, устойчивое развитие хозяйства при соблюдении важнейших требований к качеству природной среды. В условиях Туркмении такими факторами являются: объем сельскохозяйственных поливов, интенсивность дренирования территории, объемы внесения удобрений, размеры площади посевных земель. Определение этих агрегированных характеристик рационального землепользования является целью решения задачи. Причем конкретные технологические способы полива, обработки почвы, посевов и т.п. не рассматриваются.

Возможность выращивания хлопчатника в немногих районах СССР, необходимость дальнейшего наращивания объемов его производства, подчеркнутая на XXVII съезде КПСС [1, с. 327], позволяют при оптимизации развития растениеводства априорно зафиксировать выбор этой сельскохозяйственной культуры в качестве основы развития отрасли.

Рассматриваемая постановка является более узкой, чем задача (4). Из всего производства в регионе рассматривается только хлопководство, не учитывается воздействие на среду промышленных предприятий. Расчеты проведены с использованием второй версии системы экологического прогноза, поэтому не принимались во внимание социально-экономические последствия применения пестицидов, дефолиантов, десикантов. Соответственно не было необходимости в прогнозе заболеваемости, смертности населения и других демографических показателей, поскольку рассматриваемые в задаче управляющие параметры не оказывают на них существенного воздействия. Тем не менее выбор задачи обеспечения экологической сбалансированности долгосрочного плана развития хлопководства в Туркменской ССР для апробации предлагаемой методики определяется двумя

причинами. Во-первых, несомненной актуальностью проблем планирования мероприятий по повышению отдачи сельскохозяйственных мелиорированных земель и, во-вторых, особой остротой типичных для орошаемого земледелия негативных экологических процессов, протекающих в природных системах Туркменской ССР.

Рассмотрим постановку задачи. Для обеспечения экологической сбалансированности производства хлопчатника в Туркмении следует определить рациональные значения следующих параметров.

1. Объемы сельскохозяйственных поливов, характеризующиеся величиной водоподачи в хозяйствах.
2. Интенсивность дренирования территории, в качестве показателя которой выбрана густота сети закрытого горизонтального дренажа (протяженность коллекторно-дренажной сети, приходящаяся на единицу площади посевных земель).
3. Объемы внесения азотных, калийных, фосфорных, органических удобрений, являющихся важнейшими параметрами управления плодородием почвы.
4. Размеры посевных площадей. При отсутствии ограничений по объему выделяемых на сельскохозяйственное производство ресурсов размеры посевных площадей непосредственно не определяют концентрацию других управляющих воздействий. Тем не менее доля посевных площадей в общей площади рассматриваемого региона оказывает сильное воздействие на динамику природных процессов как в естественных, так и в сельскохозяйственных ценозах.

Плановый горизонт выбран равным 25 годам, что представляется достаточным для проявления отдаленных последствий производства, и в то же время при таком сроке не утрачивается точность прогнозирования.

Природные особенности хлопкосеющих районов Туркменской ССР требуют, чтобы при моделировании динамики экологических процессов территория республики была разделена по крайней мере на два крупных региона: 1) Алхабадская и Марыйская области, 2) Ташаузская и Чарджууская области, для которых задача должна решаться отдельно.

Пусть X_{1k}^t - прирост интенсивности дренажа в K -ом регионе в году t , $K=1,2$, $t=1, \dots, 25$, (км/км²);

X_{2k}^t - суммарный объем внесения азотных и калийных удобрений в K -ом регионе в году t , $K=1,2$, $t=1, \dots, 25$, (т/га);

Оптимальным соотношением азотных и калийных удобрений при

внесении под посевы хлопчатника является пропорция 3:1 [10, с. 307]. Поэтому представляется возможным зафиксировать объем азотных удобрений равным $0,75 X_{2k}^t$, а калийных - $0,25 X_{2k}^t$;

X_{3k}^t - объем внесения фосфорных удобрений в K -ом регионе в году t , $K=1,2, t=1, \dots, 25$ (т/га);

X_{4k}^t - объем внесения органических удобрений в K -ом регионе в году t , $K=1,2, t=1, \dots, 25$, (из органических удобрений рассматривается лишь навоз) (т/га);

X_{5k}^t - объем поливов в K -ом регионе в году t , $K=1,2, t=1, \dots, 25$ (мм);

X_{6k}^t - изменение доли сельскохозяйственных посевных земель в общей площади K -го региона в t -ый год, $K=1,2, t=1, \dots, 25$, (безразмерная).

В целях сокращения числа переменных задачи будем считать объемы внесения удобрений и поливов одинаковыми во все годы планового периода, т.е. $X_{ik}^t = X_{ik}$, $i=2, \dots, 5, K=1,2, t=1, \dots, 25$. Кроме того, ежегодные значения изменений интенсивности дренажа и доли посевных площадей в год t будем рассчитывать по их суммарным за все годы планового периода объемам. Суммарный объем строительства $X_{1k} = \sum_{t=1}^T X_{1k}^t$ разворачивается в годовые приросты следующим образом. В первые годы $t=1, \dots, [X_{1k}]$, где $[X_{1k}]$ - целая часть X_{1k} , будет обеспечиваться максимально допустимый прирост, экспертно оцененный (исходя, в частности, из мощности строительных организаций) в I км/км², в следующий год строится остаток суммарного объема $X_{1k} - [X_{1k}]$, в последующие годы прирост нулевой.

Экспертная оценка максимально возможного изменения доли посевных площадей в районах Туркменской ССР равна 1% в год. Кроме того, в данной постановке не рассматривались варианты развития сельского хозяйства, допускающие уменьшение посевных площадей. Поэтому, если X_{6k} - суммарное изменение доли посевных площадей в K -ом регионе за все годы планового периода, то

$$X_{6k}^t = \begin{cases} 1, & t \leq [X_{6k}] \\ X_{6k} - [X_{6k}], & t = [X_{6k}] + 1 \\ 0, & t > [X_{6k}] + 1. \end{cases}$$

Таким образом, переменными в задаче являются неизменные во времени ежегодные объемы поливов и внесения удобрений, а также

суммарные за все годы величины изменения доли посевных площадей и интенсивности дренажа. Априорно зафиксировав верхние и нижние границы изменения указанных параметров управления, определим исходную область допустимых значений G :

$$G = \{X | X_{1k} \in [0; 10], X_{2k} \in [0; 0,8], X_{3k} \in [0; 0,5], X_{4k} \in [0; 20], X_{5k} \in [400; 2000], X_{6k} \in [0; 10], K=1,2\}.$$

Задача (2) приобретает следующий вид:

$$X \in G;$$

$$f_{jk}(x) \rightarrow \text{opt}, j=1, \dots, 8, K=1,2, t=1, \dots, 25,$$

$$f_{m+1}(x) \rightarrow \text{max}, \quad (5)$$

где

$f_{1k}^t, f_{2k}^t, f_{3k}^t$ - загрязнение грунтовых вод первого горизонта азотными и калийными соединениями, фосфорными соединениями и органическими соединениями в K -ом регионе в год t (т/мм);

f_{4k}^t, f_{5k}^t - засоленность почвы естественных и сельскохозяйственных ценозов в K -ом регионе в год t (%);

f_{6k}^t - засоленность грунтовых вод первого горизонта в K -ом регионе в год t (г/л);

f_{7k}^t, f_{8k}^t - коэффициент снижения продуктивности естественных и сельскохозяйственных ценозов в результате загрязнения в K -ом регионе в год t (безразм.).

Ограничения на загрязненность внутреннего поверхностного стока не рассматриваются, поскольку он представляет собой дренажные воды, отводимые в пустыню.

Экономический эффект сельскохозяйственного производства представлен в следующем виде:

$$f_{m+1}(x) = \sum_{K=1}^2 \sum_{t=1}^{25} (1 + C_{2K})^{-t+1} (C_{3K} + C_{4K} \sum_{\tau=1}^t X_{6K}^{\tau}) (C_{5K} f_{9K}^t - C_{6K} X_{1K}^t - C_{7K} C_{8K} X_{2K}^t - C_{9K} X_{3K}^t - C_{10K} C_{11K} X_{2K}^t - C_{12K} X_{4K}^t - C_{13K} X_{5K}^t) - \text{max}(0, C_{14K} X_{6K}^t),$$

где f_{9k}^t - урожай (прирост биомассы) хлопчатника в K -ом регионе в году t , $K=1,2, t=1, \dots, 25$,

C_{1k} - доля сельскохозяйственных посевных площадей в общей площади оазиса K -го региона, $K=1,2$, (безразм.);

C_{2k} - коэффициент дисконтирования, $K=1,2$;

C_{3k} - посевные площади под хлопком в K -ом регионе, $K=1,2$ (тыс. га);

C_{4k} - площадь k -го региона, причем не вся площадь соответствующих областей, а лишь оазиса как природно-социальной целостности, $k=1,2$ (тыс. га);

C_{5k} - оценка народнохозяйственной ценности единицы биомассы хлопчатника, за вычетом затрат производства, не зависящих от параметров управления в k -ом регионе, $k=1,2$ (тыс. руб./т);

C_{6k} - затраты на единицу прироста дренажа в k -ом регионе, $k=1,2$ (тыс. руб./км);

C_{7k} - затраты на единицу внесенных азотных удобрений в k -ом регионе, $k=1,2$ (тыс. руб./т);

C_{8k} - доля азотных удобрений в суммарном объеме вносимых азотных и калийных удобрений в k -ом регионе, $k=1,2$ (безразм.);

C_{9k} - затраты на единицу внесенных фосфорных удобрений, в k -ом регионе, $k=1,2$ (тыс. руб./т);

C_{10k} - затраты на единицу внесенных калийных удобрений в k -ом регионе, $k=1,2$ (тыс. руб./т);

C_{11k} - доля калийных удобрений в k -ом регионе, $k=1,2$ (безразм.);

C_{12k} - затраты на единицу внесенных органических удобрений в k -ом регионе, $k=1,2$ (тыс. руб./т);

C_{13k} - оценка единицы используемой при поливах воды в k -ом регионе, $k=1,2$ (тыс. руб./мм.га);

C_{14k} - затраты на ввод посевных площадей в k -ом регионе, $k=1,2$, в размере одного процента площади региона.

Задача (5) скаляризована следующим образом:

$$x \in G, f_{max} \rightarrow \max,$$

$$f_{jk}^{t+1} \leq f_{jk}^t, t=1, \dots, 10, \max_{1 \leq t \leq 10} f_{jk}^t \leq f_{jk}^0, j \in J_1, k=1,2,$$

$$f_{jk}^{t+1} \geq f_{jk}^t, t=1, \dots, 10, \min_{1 \leq t \leq 10} f_{jk}^t \geq f_{jk}^0, j \in J_2, k=1,2 \quad (6)$$

В табл. I приведены значения коэффициентов целевой функции задачи (6).

Рассмотрим подробнее некоторые из них.

C_{5k} представляет собой норматив народнохозяйственного эффекта, в расчете на I тонну биомассы хлопка-сырца за вычетом затрат, не зависящих от выбираемых параметров управления, которые приходятся на I тонну биомассы. Народнохозяйственный эффект единицы биомассы хлопка-сырца рассчитан на основе скорректиро-

ванных закупочных (сдаточных) цен на хлопок-сырец. При этом доля объема производства тонковолокнистого хлопчатника в общем объеме производства принималась равной 25%. Доля волокна в общей биомассе для обоих сортов близка к 1/3. Независимые от выбора управлений удельные затраты производства биомассы хлопчатника считаются независимыми от времени. Для их расчета из суммарных затрат производства, осуществляемых в настоящее время, вычтены затраты на удобрения различных видов. Величина суммарных издержек производства хлопчатника, уменьшенная на величину затрат на удобрение земель, в расчете на I тонну произведенного хлопчатника, пересчитанная на I тонну биомассы хлопка-сырца, определяет постоянную в нашей постановке часть затрат производства.

Коэффициент C_{6k} представляет собой затраты по строительству и эксплуатации дренажной системы, представленные в сопоставимом виде.

C_{7k} - затраты на I тонну действующего вещества азотных удобрений, внесенных в почву, включающие народнохозяйственную оценку удобрений, рассчитанную исходя из оптовых цен и затраты на внесение I тонны действующего вещества азотных удобрений. Если рассматривать наиболее широко используемые в нашей стране виды удобрений, то при пересчете физического объема в действующее вещество цены на удобрения в сумме с затратами внесения мало различаются в зависимости от вида (марки) удобрения. Коэффициенты C_{9k}, C_{10k}, C_{12k} рассчитаны аналогично.

Коэффициент C_{13k} представляет собой замыкающие затраты на воду в зависимости от региона.

При расчете коэффициента C_{14k} - затрат на освоение 1% площади соответствующего региона мы исходили из укрупненного норматива затрат на строительство оросительных систем в Туркменской ССР в сумме с затратами по созданию хлопкового комплекса, производственной и социальной инфраструктуры.

Нахождение лучших значений параметров эксплуатации земельных ресурсов состояло, во-первых, в последовательном решении для двух регионов серий задач максимизации экономического эффекта при различных наборах ограничений на величины социальных критериев и, во-вторых, в выборе наилучшего плана, исходя из последнего анализа зависимости оптимального решения задачи от параметров ограничений. Кроме этого, проводилось исследование влияния

величины коэффициента дисконтирования на выбор решения.

Для обоих регионов в первую очередь была решена задача нахождения оптимальных планов по критерию максимизации экономического эффекта без функциональных ограничений. Результаты приведены в табл. 2.

Анализ первоначально рассмотренного набора экологических ограничений показал, что в оптимальном с экономической точки зрения плане загрязненность грунтовых вод соединениями, входящими в состав азотных, калийных, фосфорных и органических удобрений является нулевой. Значения коэффициентов снижения продуктивности ценозов в результате загрязнения являются лучшими из возможных. Тесная взаимосвязь между ростом экономического эффекта и снижением засоленности земель в первые годы осуществления оптимального управления и непревышение уровня засоленности в 0,08% в последующие годы позволяют отказаться от дальнейшего рассмотрения ограничений на величины засоленности земель.

В дальнейших расчетах мы рассматривали только ограничение на уровень засоленности грунтовых вод, которое в силу того, что грунтовые воды используются населением в качестве питьевой воды, является существенным с социальной точки зрения. При осуществлении экономически оптимального плана засоленность грунтовых вод падает за 10 лет до уровня 0,6 г/л, причем ее значение в каждый последующий год из первых десяти не больше предыдущего. Для выяснения влияния ужесточения ограничения уровня засоленности грунтовых вод на оптимальный план была решена задача при величине засоленности 0,5 г/л, $t = 10, \dots, 25$. В оптимальных планах обоих регионов незначительно выросли объем поливов и интенсивность дренирования территории, несколько уменьшился экономический эффект реализации плана. При установлении ограничения по засоленности на меньших уровнях задача оказалась несовместной.

На основе анализа этих результатов представляется возможным выбрать в качестве наилучшего решения задачи экономически оптимальное, поскольку при этом выполняются весьма жесткие требования к засоленности грунтовых вод и остальным экологическим показателям. Основные характеристики, соответствующие выбранному значению параметров воздействия производства хлопка-сырца на природную среду, приведены в табл. 3, в которой для сравнения показаны характеристики производства хлопчатника в том случае, если воздействия на экологическую систему региона, осуществляемые в

настоящее время, распространить на будущее. Данные результаты получены при расчетах с нормативом дисконтирования 0,02.

Определение экономического эффекта эксплуатации водно-земельных ресурсов Туркмении осуществлялось, исходя из предложений о том, что, во-первых, хлопчатник является самой эффективной культурой для данного региона, во-вторых, сложившаяся структура производства (доля тонковолокнистого хлопчатника, соотношение между постоянными элементами затрат) может быть перенесена на будущее, в-третьих, оценки замыкающих затрат на хлопок, водные ресурсы и другие ценностные показатели, используемые в задаче, отражают народнохозяйственную эффективность продуктов и ресурсов во все годы планового периода.

Расчеты показывают, что оценка земли в рассматриваемых регионах колеблется в семь раз. Такое соотношение, по всей видимости, определяется не естественными свойствами земли или уровнем экономического развития, а структурой хлопкопроизводства, при которой в первом регионе из общего объема 60% составляет тонковолокнистый хлопчатник, а во втором регионе тонковолокнистый хлопчатник не возделывается. Следствием является почти в два раза меньшая средняя оценка эффективности тонны произведенного хлопчатника и дифференциация оценок земли. Пути преодоления такого положения заключаются либо в изменении структуры производства хлопчатника, либо в снижении затрат за счет тех факторов, которые считаются в задаче постоянными. Кроме того, может оказаться рациональным в данном регионе выращивать менее водоемкие культуры, поскольку именно затраты на воду оказывают определяющее влияние на эффективность растениеводства.

Из табл. 3 не вполне понятно, почему в оптимальном плане первого региона предусматривается нулевой ввод сельскохозяйственных земель, ведь дисконтированный народнохозяйственный эффект с 1 га равен 15 тыс. руб., а затраты на ввод и освоение - 8 тыс. руб. Как показал дополнительный анализ вариантов с ненулевым приростом посевных земель, это объясняется тем, что освоение одного-двух процентов площади региона при современной доле посевных земель приводит к значительному падению урожайности.

Были проведены также исследования устойчивости полученного оптимального решения относительно изменения выбранного норматива дисконтирования, которые показали, что решение не изменяется при колебаниях норматива дисконтирования в широких пределах от

0 до 0,14. Содержательно такой результат может быть объяснен следующими соображениями. Ввод земель неэффективен даже при медленном убывании во времени ценности получаемого эффекта, поэтому при больших нормативах дисконтирования он тем более будет не рационален. Интенсивность дренирования земель столь сильно влияет на урожайность хлопчатника, что ее оптимальная величина определяется в основном значением результатов (произведением величины урожая на оценку его единицы), а не затрат осуществления дренажа. При этом по достижении некоторого значения интенсивности дренажа (80-90 м/га) его предельная отдача резко падает. Поэтому наращивание дренажа до указанной величины эффективно при любом значении норматива, а дальнейшее его увеличение неэффективно даже при малых нормативах дисконтирования. В отношении остальных параметров управления надо отметить, что моменты осуществления воздействия и получения результатов практически не разнесены во времени, то есть объемы внесения удобрений и поливов воздействуют в основном на результаты того же года и близких последующих. В результате изменение норматива дисконтирования не может сильно влиять на выбор решения.

На основе произведенных расчетов и содержательной интерпретации полученного решения задачи оптимизации основных параметров землепользования в Туркменской ССР на долгосрочный период могут быть сделаны следующие рекомендации для практического планирования.

1. Целесообразно значительно сократить объем поливов (до 7-8 тыс. м³/га), усилить борьбу с непродуктивными потерями воды.
2. Следует увеличить объем строительства коллекторно-дренажной сети для сбора и отведения поливных вод. Оптимальная густота дренажа составляет 80-90 пог.м/га.
3. Необходимо улучшить структуру и увеличить объем вносимых минеральных удобрений.
4. Дальнейшее наращивание посевных площадей под хлопчатником является экономически нерациональным. При совершенствовании отраслевой и территориальной структуры сельскохозяйственного производства, распределении посевных площадей под возделываемые культуры следует точнее учитывать их народнохозяйственную ценность.

Для выбора лучшего плана в рассмотренной задаче оказалось достаточным проведение содержательного анализа множества паре-

то-оптимальных решений. Объяснением этого служит то, что рассмотрение регионального производства ограничено сельскохозяйственным, в силу специфики которого максимизация экономического эффекта в большей части области допустимых решений не противоречит улучшению экологических характеристик, а основывается на нем. Когда же экономическая целесообразность вступает в конфликт с экологической, например с дальнейшим снижением засоленности грунтовых вод, значение экологических показателей, как показывалось выше, является удовлетворительным. В результате оказывается возможным в качестве лучшего решения выбрать крайнюю точку области Парето, в которой достигается максимума экономический эффект хлопкопроизводства.

При решении других практических задач могут встретиться весьма существенные противоречия между целями охраны природы и экономического развития. Тогда выбор решения должен осуществлять компромисс между этими целями и производится более сложным путем с более тщательным обоснованием, чем в рассмотренной задаче. В ряде случаев выбор оптимальной стратегии взаимодействия производства с природной средой может осуществляться с привлечением лиц, принимающих решения, с помощью экспертных процедур и т.п.

ЗАКЛЮЧЕНИЕ

Предлагаемые в настоящей работе методы учета экологических факторов в планировании экономического развития региона основываются на следующих положениях:

- учет факторов экологического развития при региональном планировании сводится к обеспечению экологической сбалансированности плана производства, для чего при его разработке непременно должен осуществляться целенаправленный выбор параметров воздействия на природную среду, учитывающий социальные и экономические результаты хозяйственной деятельности;
- задача учета экологических факторов в региональном планировании рассматривается как многокритериальная, что определяет многообразие подходов к ее решению, которое требует анализа множества эффективных решений и выявления общественных предпочтений;
- разработанная методика решения задачи обеспечения экологической сбалансированности региональных народнохозяйственных планов использует в качестве источника информации о динамике

природной среды имитационную систему экологического прогноза. Нахождение рациональных значений параметров воздействия на природную среду осуществляется путем сравнения эффективных решений, получаемых с помощью последовательности скалярных задач максимизации экономического эффекта развития производства в регионе при различных ограничениях на социальные характеристики.

Применение разработанной методики для решения задачи учета экологических факторов в планировании сельскохозяйственного производства в Туркменской ССР позволило получить обоснованные рекомендации, обеспечивающие экологическую сбалансированность плана.

Предлагаемую методику целесообразно использовать для учета взаимосвязей между производством и окружающей природной средой в народнохозяйственном планировании при рассмотрении широкого круга антропогенных воздействий в различных регионах.

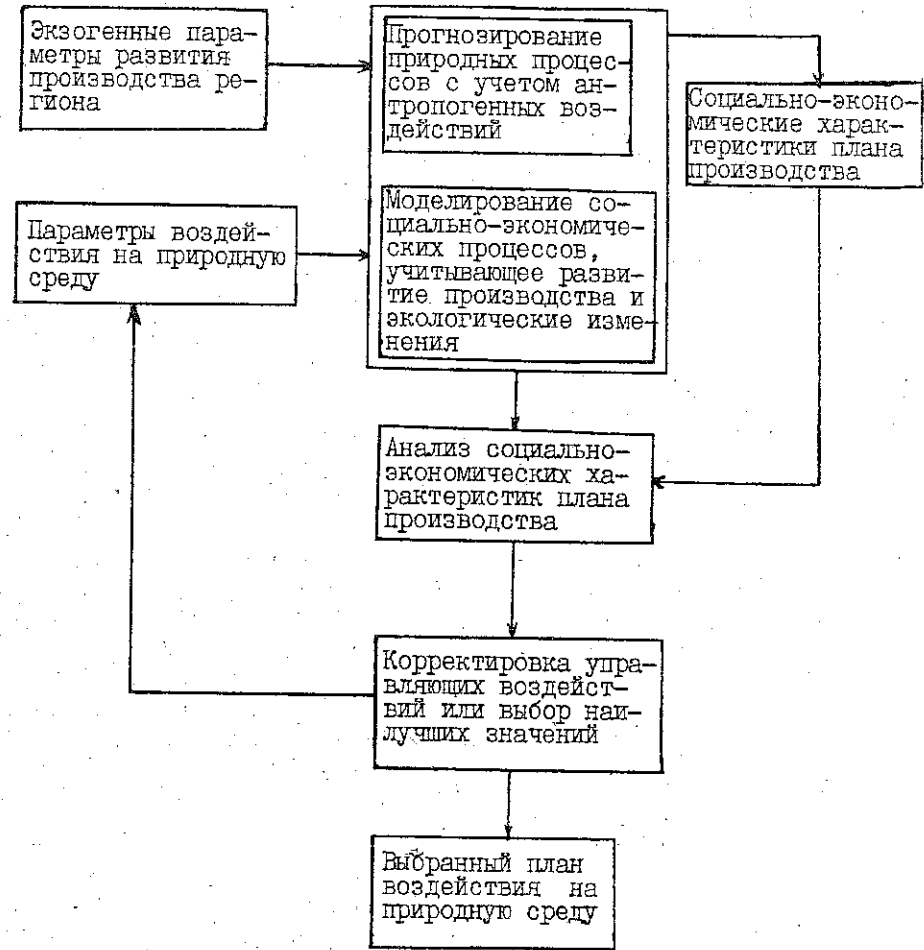


Рис. I. Схема выбора регионального плана природопользования на основе совместного моделирования природных и социально-экономических процессов.

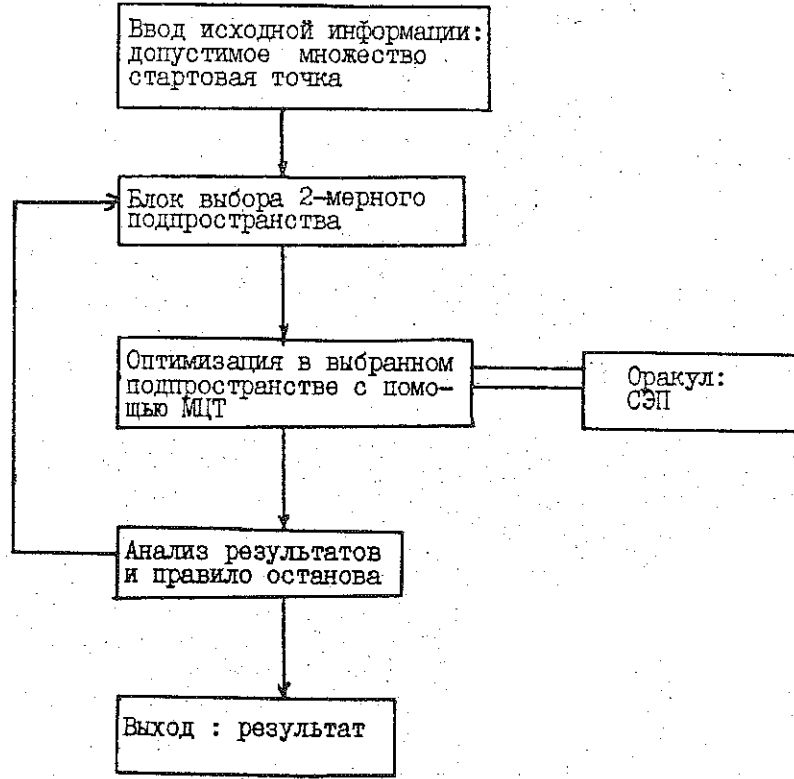


Рис. 2. Блок-схема метода спуска по группам переменных, использующего метод центров тяжести на двумерных многообразиях.

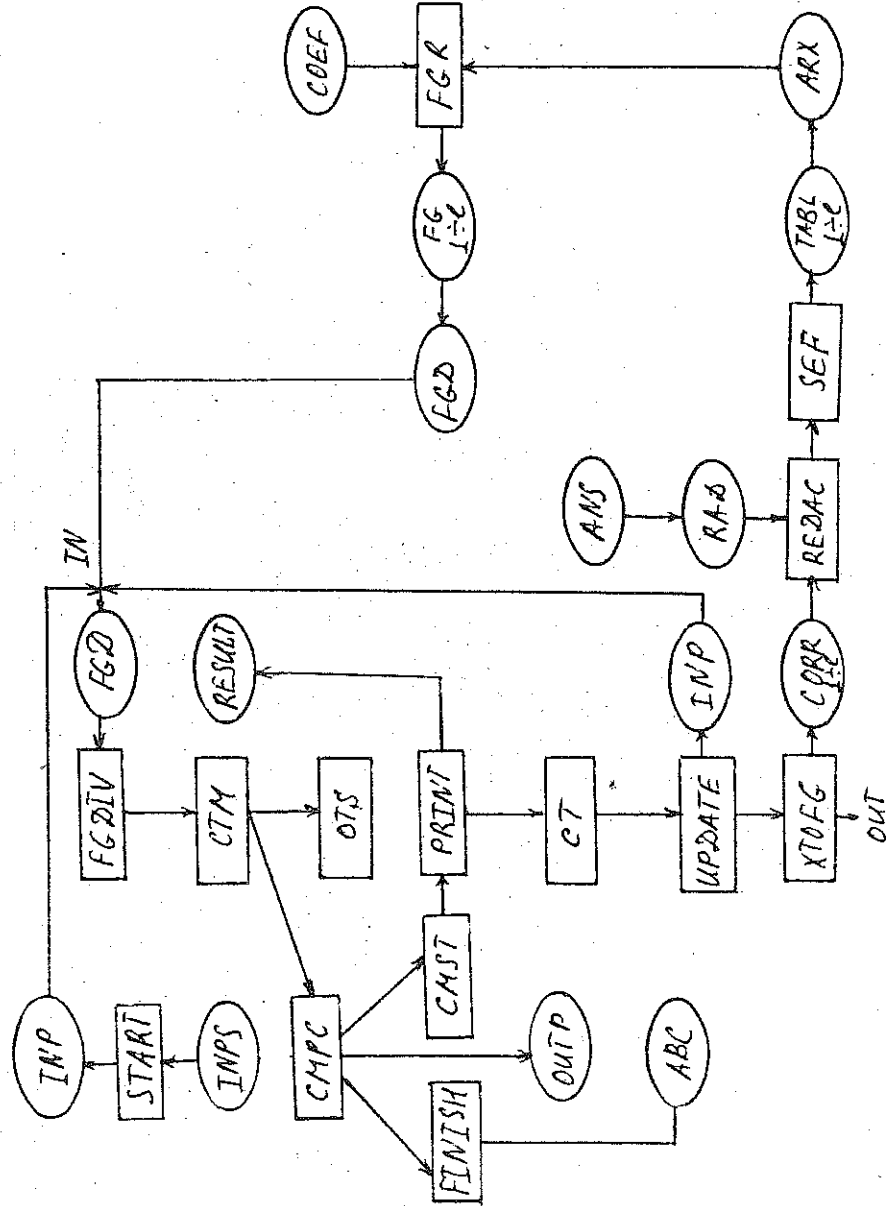


Рис. 3. Блок-схема программно-реализованных процедур оптимизации на основе метода спуска по группам переменных и системы экологического прогноза.

Таблица I

Значения коэффициентов для расчета экономической эффективности производства хлопчатника

№ пп.	Значения коэффициентов		Единица измерения
	I-й регион	2-й регион	
1	0,48	0,41	безразм.
2	0,02	0,02	безразм.
3	286	246	тыс. га
4	1150	1015	тыс. га
5	0,23	0,12	тыс. р./т
6	0,16	0,13	тыс. р./км
7	0,22	0,22	тыс. р./т
8	0,75	0,75	безразм.
9	0,17	0,17	тыс. р./т
10	0,06	0,06	тыс. р./т
11	0,25	0,25	безразм.
12	0,005	0,005	тыс. р./т
13	0,0018	0,0016	тыс. р./мм га
14	57,5	50,75	млн. р.

Источники: [10, 16, 20, 25, 26, 29, 33, 39, 40, 53-57, 61-68, 70, 71, 82].

Таблица 2

Параметры воздействия производства хлопчатника на природную среду

Параметры воздействия на природную среду	Оптимальное значение		Фактическое значение (1980-1982)	
	I регион	2 регион	I регион	2 регион
Густота коллекторно-дренажной сети (м/га)	90	88	17	25
Внесение азотных удобрений (кг/га в год)	280	290	220	250
Внесение фосфорных удобрений (кг/га в год)	210	200	85	70
Внесение органических удобрений (т/га в год)	4,1	4,0	5,1	6,5
Объем поливов (тыс.м ³ /га в год)	8,3	8,0	15,5	17,5
Посевные площади под хлопчатником (тыс. га)	285	245	285	245

Примечание: Для сравнения в таблице приведены фактические значения факторов воздействия хлопкопроизводства на окружающую среду в 1980-1982 гг., рассчитанные на основе [44, 16, 54-57].

Таблица 3

Характеристики плана воздействия производства хлопчатника на природную среду региона

Характеристики плана воздействия на природную среду	Оптимальные значения параметров воздействия		Современные значения параметров воздействия, распространенные на будущее	
	1 регион	2 регион	1 регион	2 регион
1	2	3	4	5
Максимальная засоленность грунтовых вод				
а) за первые 10 лет планового периода (г/л)	3,9	3,8	4,2	4,5
б) с 10 по 25 год планового периода (г/л)	0,61	0,64	4,8	4,7
Средняя урожайность хлопка-сырца (ц/га)	32	39	15,5	18,3
Среднегодовой сбор хлопка-сырца (млн. т)	0,91	0,96	0,44	0,45
Народнохозяйственный эффект за весь плановый период (25 лет)				
а) с учетом затрат на воду для поливов (млн.руб.)	4370	495	-9670	-10700
б) без учета затрат на воду для поливов (млн.р.)	12870	6760	6230	3080
в) с учетом затрат на воду для поливов на 1 га (тыс.руб.)	15,2	2,01	-33,9	-43,7
г) без учета затрат на воду для поливов на 1 га (тыс. руб.)	45	27,5	21,8	12,5
Народнохозяйственный эффект в среднем в год на 1 га				
а) с учетом затрат на воду для поливов (тыс. руб.)	0,61	0,08	-1,36	-1,75
б) без учета затрат на воду для поливов (тыс.руб.)	1,8	1,1	0,87	0,5
Затраты реализации плана в среднем в год на 1 га				
а) с учетом затрат на воду для поливов (тыс.руб.)	1,65	1,44	2,87	2,91
б) без учета затрат на воду для поливов (тыс.р.)	0,157	0,156	0,083	0,09

Продолжение таблицы 3.

1	2	3	4	5
Затраты реализации плана за 25 лет на 1 га				
а) с учетом оценки воды для поливов (тыс.руб.)	41,3	35,9	71,8	72,7
б) без учета оценки воды для поливов (тыс.руб.)	3,93	3,9	2,07	2,33
Капитальные затраты за 25 лет на 1 га (тыс. руб.)	1,52	1,21	0	0
Капитальные затраты всего (млн. руб.)	433	296	0	0
Оценка земли (тыс.руб./га)	43	6	-97	-120

1. Материалы XXVII съезда КПСС. - М.: Политиздат, 1986.
2. Продовольственная программа СССР на период до 1990 г. и меры по ее реализации. Материалы майского Пленума ЦК КПСС 1982 г. - М.: Политиздат, 1982.
3. Материалы Пленума ЦК КПСС 23 октября 1984 г. - М.: Политиздат, 1984.
4. Материалы Пленума ЦК КПСС 16 июня 1986 г. - М.: Политиздат, 1986.
5. Постановление Верховного Совета СССР "О соблюдении требований законодательства об охране природы и рациональном использовании природных ресурсов" от 3 июля 1985 г. - Правда, 4 июля 1985 г.
6. Горбачев М.С. Нарастивать продовольственные ресурсы: выступление на совещании партийно-хозяйственного актива областей Казахстана, краев и областей Сибири и Урала 7 сент. 1985 г. - М.: Политиздат, 1985.
7. Нуриев З.Н. О соблюдении требований законодательства об охране природы и рациональном использовании природных ресурсов. Доклад на заседании третьей сессии Верховного Совета СССР одиннадцатого созыва 2 июля 1985 г. - Известия, 3 июля 1985 г.
8. Аганбегян А.Г. Проблема сочетания отраслевого и территориального управления. - В кн.: Система управления экономикой развитого социализма: тенденции, проблемы / Под ред. Бунича П.Г. - М.: Экономика, 1982, с. 204-228.
9. Агафонов Н.Г. Территориально-производственное комплексобразование в условиях развитого социализма. - Л.: Наука, 1983.
10. Агрохимия. / Под ред. Смирнова П.М., Петербургского А.В. - М.: Колос, 1975.
11. Албегов Н.П. Проблемы оптимизации территориального планирования. - Экономика и математические методы, т. XI, вып. I, 1975, с. 147-160.
12. Анучин В.А. Основы природопользования. Теоретический аспект. - М.: Мысль, 1978.
13. Багриновский К.А., Лемешев М.Я. О планировании экономического развития с учетом требований экологии. - Экономика и математические методы, т. VII, вып. 4, 1976, с. 681-691.

14. Байзаков С.В. Оптимизация региональной экономики. - М.: Наука, 1980.
15. Блехин И.Я., Минеев В.И. Производительные силы СССР и окружающая среда (проблемы и опыт исследования). - М.: Мысль, 1981.
16. Борьба с засолением земель. / Под ред. Ковды В.А. - М.: Колос, 1981.
17. Бурматова О.П. Оптимизация пространственной структуры ТПК. Экологический аспект. - Новосибирск: Наука, 1983.
18. Гольштейн Е.Г., Юдин Д.Б. Методы расчета и синтеза импульсных автоматических систем. II. - Автоматика и телемеханика, т. XXIV, № 12, 1963, с. 1643-1659.
19. Грачев А., Григорьев Е., Пастухов С. Соль земли (Туркмения: проблемы партийного руководства агропромышленным комплексом). - Правда, 19 августа 1985 г.
20. Гулякин И.В. Система применения удобрений. - М.: Колос, 1977.
21. Данилов-Данильян В.И. Целевые программы и оптимальное перспективное планирование. - Экономика и математические методы, т. XIII, вып. 6, 1977, с. 1150-1163.
22. Данилов-Данильян В.И., Завельский М.Г. Система оптимального перспективного планирования народного хозяйства. Проблемы теории и методологии. - М.: Наука, 1975.
23. Данилов-Данильян В.И., Завельский М.Г. Социально-экономический оптимум и территориальные проблемы народнохозяйственного планирования. - Экономика и математические методы, т. XI, вып. 3, 1975.
24. Денисов В.И. Народнохозяйственные модели оптимального развития природных комплексов. - М.: Наука, 1978.
25. Духовный В.А. Водохозяйственный комплекс в зоне орошения. - М.: Колос, 1984.
26. Егоров А.Н., Зыбина Л.Н., Иванова В.П. и др. Замыкающие оценки водных ресурсов СССР. - Водные ресурсы, № 5, 1973, с. 198-204.
27. Завельский М.Г. Проблемы оптимизации перспективного планирования. - Экономика и математические методы, т. XIII, вып. 4, 1972, с. 512-526.
28. Зиядуллаев Н.С. Моделирование региональных экономических систем. - М.: Наука, 1983.
29. Зюзик Д.Г. Экономика водного хозяйства. - М.: Колос, 1980.

30. Иванова Т.А., Крутько В.Н. Блок здоровья системы экопрогноза и индексная модель динамики медико-демографических процессов. - В сб.: Моделирование процессов экологического развития. - М.: ВНИИСИ, 1983, вып. 7, с. 52-56.
31. Казакевич Д.М. О единстве территориального и отраслевого планирования развития производства. - Экономика и математические методы, т. X, вып. 4, 1974, с. 766-778.
32. Кини Р.Л., Райфа Х. Принятие решений при многих критериях: предпочтения и замещения. - М.: Радио и связь, 1981.
33. Колшаков В.В., Сухарев И.П. Сельскохозяйственные мелиорации. - М.: Колос, 1981.
34. Коссов В.В. Методологические аспекты оптимизации территориального планирования. - Экономика и математические методы, т. VIII, вып. 6, 1972, с. 800-807.
35. Крутько В.Н., Пегов С.А., Хомяков Д.М., Хомяков П.М. Формализация оценки качества компонентов окружающей среды. - Препринт. - М.: ВНИИСИ, 1982.
36. Крутько В.Н., Пегов С.А., Хомяков Д.М., Хомяков П.М. Модель динамики средообразующих факторов. Препринт. - М.: ВНИИСИ, 1982.
37. Ларичев О.И. Наука и искусство принятия решений. - М.: Наука, 1979.
38. Макаров В.М., Виноградская Т.М., Рубчинский А.А., Соколов В.Б. Теория выбора и принятия решений. - М.: Наука, 1982.
39. Маслов Б.С., Станкевич В.С., Черненко В.Я. Осушительно-увлажнительные системы. - М.: Колос, 1981.
40. Мелиорация и водное хозяйство. Справочник. /Под ред. Мохомикова Б.Ф. - М.: Колос, 1984.
41. Месхия Я.Е. Вопросы методологии регионального экономического прогнозирования. - М.: Наука, 1983.
42. Мкртчян Г.М. Методы оценки эффективности освоения природных ресурсов. - Новосибирск: Наука, 1984.
43. Модели управления природными ресурсами. /Под ред. Турмана В.И. - М.: Наука, 1981.
44. Народное хозяйство СССР в 1980 г. Статистический ежегодник. - Ашхабад: Туркменистан, 1981.
45. Некрасов Н.Н. Региональная экономика (теория, проблемы, методы). Изд. 2-е. - М.: Экономика, 1978.
46. Оптимизация функционирования социалистической экономики.

- /Под ред. Шаталина С.С. - М.: МГУ, 1980.
47. Павленко В.Ф. Планирование территориального развития (территориальный аспект планирования). - М.: Экономика, 1984.
 48. Пегов С.А., Хомяков П.М. Имитационные модели в изучении проблем взаимодействия общества и природы. - В сб.: Природные ресурсы и окружающая среда, № 9. Достижения и перспективы. - М.: вып. 25, 1982, с. 66-78.
 49. Пегов С.А. Имитационное моделирование процессов экоразвития. - В сб.: Прикладные аспекты программы "Человек и биосфера". - М.: ВИНТИ, 1983.
 50. Подиновский В.В., Ногин В.Д. Парето-оптимальные решения многокритериальных задач. - Л.: Наука, 1982.
 51. Пробст А.Е. О территориальном планировании и оптимизации структуры экономики районов. - Экономика и математические методы. Т. X, вып. I, 1974, с. 168-172.
 52. Пчелинцев О.С. Концепция региона и развитие функций территориального и программно-целевого планирования. - В сб.: Методология комплексного исследования социально-экономических систем. - М.: ВНИИСИ, вып. I, 1980, с. 5-12.
 53. Сборник закупочных цен на сельскохозяйственную продукцию и сырье. - М.: Прейскурант ГИЗ, 1983.
 54. Система земледелия Ашхабадской области. /Под ред. Кудратуллаева А.В. - Ашхабад: Ылым, 1983.
 55. Система земледелия Марыйской области. /Под ред. Кудратуллаева А.В. - Ашхабад: Ылым, 1983.
 56. Система земледелия Ташаузской области. /Под ред. Дджева Г.А. - Ашхабад: Ылым, 1983.
 57. Система земледелия Чарджоуской области. /Под ред. Дджева Г.А. - Ашхабад: Ылым, 1983.
 58. Система моделей народнохозяйственного планирования. /Под ред. Н.П.Федоренко, Э.Ф.Баранова. - М.: Наука, 1983.
 59. Смолина С.Г., Хомяков П.М. Имитационная модель динамики вод суши. - В сб.: Моделирование процессов экологического развития. - М.: ВНИИСИ, вып. 7,
 60. Социализм и природа (научные основы социалистического природопользования). - М.: Мысль, 1982.
 61. Справочник мелиоратора (сост. Маслов Б.С.). - М.: Россельхозиздат, 1980.
 62. Справочник по охране природы. /Под ред. К.П.Митрешкина. - М.:

- Лесная промышленность, 1980.
63. Справочник по планированию и экономике сельскохозяйственного производства, ч. I. Составители: Кулик Г.В., Окунь Н.А., Пехтерев Ю.М. - М.: Россельхозиздат, 1983.
 64. Справочник по планированию сельскохозяйственного производства (сост. А.Ф. Серков, А.И. Мачехин). - М.: Колос, 1981.
 65. Справочник по хлопководству. - Ташкент: Узбекистан, 1981.
 66. Справочник руководителя среднего звена колхоза, совхоза. Сост. П.Ф. Паско/Под ред. Чернявского. Минск: Ураджай, 1981.
 67. Справочник экономиста колхоза, совхоза./Сост.: В.Ф. Тарасевич, А.И. Гудайкин. - М.: Ураджай, 1982.
 68. СССР в цифрах в 1985 году. - М.: Финансы и статистика, 1986.
 69. Статистические модели и многокритериальные задачи принятия решений./Под ред. Шахнова И.Ф. - М.: Статистика, 1979.
 70. Тимофеев А.Ф. Мелиорация сельскохозяйственных земель. - М.: Колос, 1982.
 71. Удобрения, их свойства и способы использования./Под ред. Коренькова Д.А. - М.: Колос, 1982.
 72. Фишберн П. Теория полезности для принятия решений. - М.: Прогресс, 1979.
 73. Хомяков П.М. Индексная модель динамики средообразующих факторов. - В сб.: Моделирование процессов экологического развития. - М.: ВНИИСИ, вып.2, 1982, с.55-60.
 74. Хомяков П.М. Имитационная модель динамики вод суши. Препринт. - М.: ВНИИСИ, 1983.
 75. Шамов А.А. Территориальное управление народным хозяйством. - М.: Экономика, 1984.
 76. Шаталин С.С. Функционирование экономики развитого социализма. - М.: МГУ, 1982.
 77. Юдин Д.Б. Математическое программирование в порядковых шкалах. - Изв.АН СССР. Техническая кибернетика, №2, 1982, с.3-17.
 78. Юдин Д.Б. Вычислительные методы многокритериальной оптимизации. - Изв.АН СССР. Техническая кибернетика, № 4, 1983, с.3-16.
 79. Юдин Д.Б. Обобщенное математическое программирование. - Экономика и математические методы, т. XX, вып. I, 1984, с.148-167.
 80. Юдин Д.Б., Немировский А.С. Сложность задач и эффективность

- методов оптимизации. - М.: Советское радио, 1979.
81. Юдин Д.Б., Немировский А.С., Горяшко А.П. Математические методы проектирования устройств и алгоритмов АСУ. - М.: Советское радио, 1982.
 82. Юркин С.Н. Повышение эффективности удобрений в интенсивном земледелии. - М.: Россельхозиздат, 1979.

Редактор Э.Н.Шолохова

Сдано в набор 08.04.88		
Подписано в печать 27.01.88		А-02632
Формат 60x90 1/16	Бум.офс.	Печать офсетная
Усл.печ.л. 3,25	Усл.-кр.отг. 3,44	Уч.-изд.л. 2,72
Тираж 200 экз.	Заказ 3153	Цена 20 коп.

Адрес редакции: 117312, Москва, проспект 60-летия Октября,
д.9, РИО ВНИИСИ, т.135-31-58

Производственно-издательский комбинат ВИНТИ
140010, Люберцы 10, Московской обл.,
Октябрьский проспект, 403

